

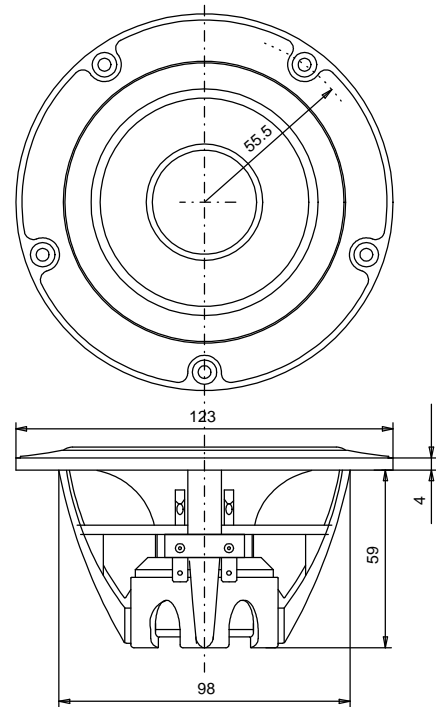
Technische Daten

Vifa 11 NE 132/4

Tief-Mitteltöner

11 NE 132/4

Frequenzbereich	[Hz]	65 – 10000
Nennimpedanz, Zn	[Ohm]	4
Kennschalldruck, SPL (2.83V,1m)	[dB]	88
Nennbelastbarkeit, Pn (IEC 268-5)	[W]	50 W
Max. Belastbarkeit (Langzeit)*	[W]	80 W
Effektive Membranfläche, Sd	[cm ²]	54,5
Schwingspulen­durchmesser	[mm]	32
Schwingspulen­höhe	[mm]	12
Luftspal­höhe	[mm]	6
Lineare Auslenkung (max.(+/-))	[mm]	3,00
Mechan. Auslenkung (max.(+/-))	[mm]	5,00
Kraftfaktor, BxL	[Tm]	4,4
Schwingspulen­widerstand, Re	[Ohm]	3,30
Schwingspulen­induktivität, Le	[mH]	0,04
Resonanz­frequenz, Fs	[Hz]	66,0
Äquivalent­volumen, Vas	[dm ³]	3,81
Mechanische Güte, Qms	[1]	6,70
Elektrische Güte, Qes	[1]	0,44
Freiluft-Gesamt­güte, Qts	[1]	0,41
Aufhängungs­nachgiebigkeit, Cms	[mm/N]	0,926
Bewegte Masse, Mms	[g]	6,20
Mechanischer Widerstand, Rms	[Kg/s]	0,384



Technische Beschreibung

- 12 cm Tief-Mitteltontreiber aus der Vifa NE-Linie mit Neodym-Eisen-Boron Magnet (NdFeB)
- sehr resonanzarmer Aluminiumdruckgußkorb mit strömungsoptimierter Konstruktion für minimale Reflexionen auf der Treiberrückseite
- Pentacone Papier-Holzfasermembran mit asymmetrischer Sicke und Langhub-Aufhängung
- 2-lagige 32 mm Schwingspule auf Titanträger
- linearer Frequenzgang bis über 4 Khz mit geringsten Verzerrungen auch bei großen Auslenkungen
- Einsatz bis ca. 3,0 Khz in Kombination mit sehr hochwertigen 19 mm oder 25 mm Hochtönsystemen
- idealer Parametersatz für Reflexkonstruktionen von 3 bis 6 Liter Volumen

Schall­druck­frequenz­gang auf Achse 0°, 15°, 30°
U_{in} = 2.83V

Meßsystem: Clio
-gefensterte Messung
Treiber in Normschallwand
-geschl. Gehäuse 90 L
-Mikrofondistanz: 1 m

Impedanzmessung mit
MLS Signal - Konstant I
(rechte Skala)

