

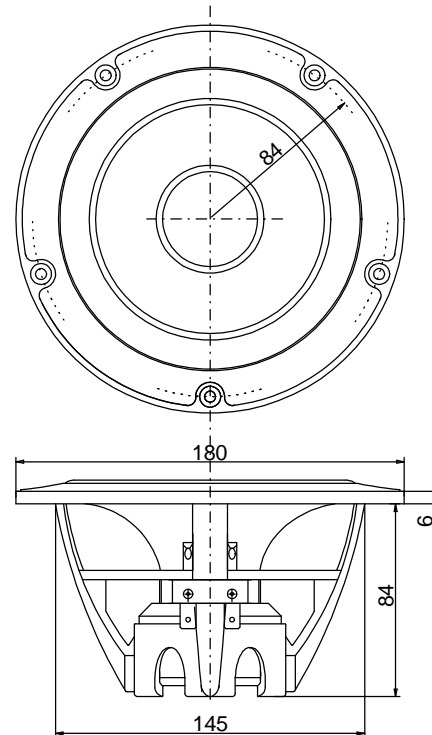
### Technische Daten

### Vifa 18 NE 340/4

### Tief-Mitteltöner

### 18 NE 340/4

Frequenzbereich	[Hz]	40 – 4000
Nennimpedanz, Zn	[Ohm]	4
Kenschalldruck, SPL (2.83V,1m)	[dB]	89,5
Nennbelastbarkeit, Pn (IEC 268-5)	[W]	80 W
Max. Belastbarkeit (Langzeit)*	[W]	120 W
Effektive Membranfläche, Sd	[cm <sup>2</sup> ]	133
Schwingspuldurchmesser	[mm]	39
Schwingspulenhöhe	[mm]	16
Luftspalthöhe	[mm]	6
Lineare Auslenkung (max.(+/-))	[mm]	5,00
Mechan. Auslenkung (max.(+/-))	[mm]	8,00
Kraftfaktor, BxL	[Tm]	7,00
Schwingspulenwiderstand, Re	[Ohm]	3,30
Schwingspuleninduktivität, Le	[mH]	0.08
Resonanzfrequenz, Fs	[Hz]	39,0
Äquivalentvolumen, Vas	[dm <sup>3</sup> ]	22,5
Mechanische Güte, Qms	[1]	8,60
Elektrische Güte, Qes	[1]	0,30
Freiluft-Gesamtgüte, Qts	[1]	0,29
Aufhängungsnachgiebigkeit, Cms	[mm/N]	0,882
Bewegte Masse, Mms	[g]	19,2
Mechanischer Widerstand, Rms	[Kg/s]	0,547



### Technische Beschreibung

- 18 cm Tief-Mitteltontreiber aus der Vifa NE-Linie mit Neodym-Eisen-Boron Magnet (NdFeB)
- sehr resonanzarmer Aluminiumdruckgußkorb mit strömungsoptimierter Konstruktion für minimale Reflexionen auf der Treiberrückseite
- Pentacone Papier-Holzfasermembran mit asymmetrischer Sicke und Langhub-Aufhängung
- 2-lagige 39 mm Schwingspule auf Titanträger
- linearer Frequenzgang bis über 3 KHz mit geringsten Verzerrungen auch bei großen Auslenkungen
- Einsatz bis ca. 2,5 KHz in Kombination mit sehr hochwertigen 19 mm oder 25 mm Hochtonsystemen
- idealer Parametersatz für Reflexkonstruktionen bei Volumina von 11 - 18 Liter

Schalldruckfrequenzgang auf Achse 0°, 15°, 30°  
U<sub>in</sub> = 2.83V

Meßsystem: Clio  
-gefensterte Messung  
Treiber in Normschallwand  
-geschl. Gehäuse 90 L  
-Mikrofondistanz: 1 m

Impedanzmessung mit  
MLS Signal - Konstant I  
(rechte Skala)

