

Betriebsanleitung

WPC2



WYNTEK®
electronic

Technische Daten / Garantie	2
Einleitung	3
Bedienung	4
Anschluß Lautsprecher.....	5
Maße	6

- 1. Lesen Sie diese Hinweise bitte aufmerksam durch.**
- 2. Bewahren Sie diese Hinweise auf, so daß Sie diese gegebenenfalls später nochmals lesen können.**
- 3. Beachten Sie alle Warnhinweise am Gerät und in der Bedienungsanleitung.**
- 4. Betreiben Sie dieses Gerät nicht in der Nähe von Wasser.**
- 5. Verdecken Sie keine Ventilationsöffnungen. Installieren Sie das Gerät gemäß den Hinweisen des Herstellers.**
- 6. Wenden Sie sich bei Reparaturen und Serviceleistungen an einen qualifizierten Servicetechniker.**
- 7. Das Gerät nur dann an die Netzspannung anschließen, wenn das Gerät komplet in ein Gehäuse eingebaut ist.**
- 8. Es ist Verboten das Gerät in offenem Zustand zu gebrauchen oder zu testen.**

WPC2 Verstärker-Modul

- * Verstärker für Multimedia
- * Ausgangsleistung:
Stereo 2 x 35 Watt
- * Subsonic-Filter 24Hz-12dB/Oktave



Das Aktivmodul WPC2 wurde speziell für den Aufbau von gehobenen PC-Lautsprechern entwickelt. Es verfügt über einen Stereo-Cincheingang für den linken und rechten Lautsprecher.

Das Modul selbst hat zwei getrennte Verstärkereinheiten, die entweder separat für den linken und rechten Lautsprecher genutzt werden.

Durch den zweifachen Verstärkeraufbau des WPC2 benötigt man zum einen nur ein Modul für beide LS-Boxen und zum anderen ergeben sich dadurch auch viele Variationsmöglichkeiten innerhalb eines Gehäuses. So ist das WPC2 auch ideal für kleine Push/Pull- oder Compoundsubwoofer geeignet, bei denen der linke und rechte Kanal akustisch miteinander gekoppelt sind.

Desweiteren kann natürlich auch ein vorhandener passiver Zweiweg-Lautsprecher teilaktiviert werden, indem einfach ein WPC2 eingebaut wird und somit eine Bi-Amping-Box entsteht. Die Lautstärke wird über eine Stereo-Poti mit einem Einstellknopf geregelt.



Volume :

Pegeleinstellung des Gesamtsystemes. (Stereo)

Betriebsart / Mode :

On -- das WPC2 ist eingeschaltet.
Off -- das WPC2 ist ausgeschaltet.

Input:

Cinchbuchsen für den Signaleingang. (low level)

Output Speaker ext.:

Ausgangsbuchsen für zusätzliche Lautsprecher.

Anschlußvarianten

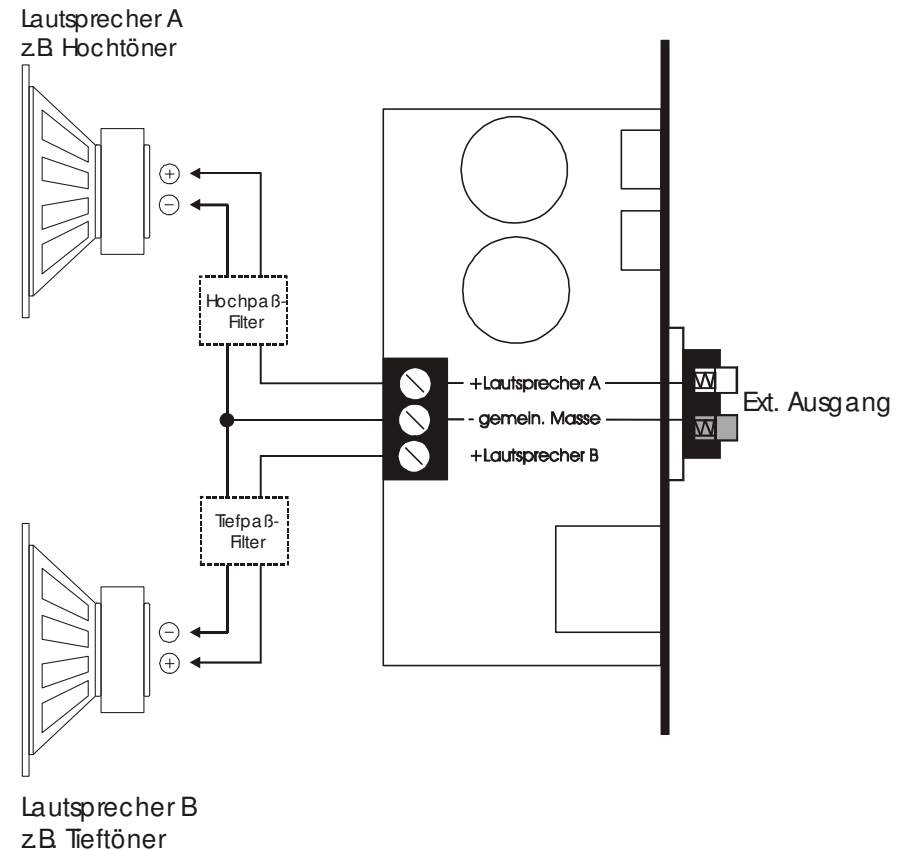
Das WPC2 Modul bietet Ihnen verschiedene Anschlußvarianten an. Es bestehen zwei unterschiedliche Möglichkeiten, wie der Verstärker eingesetzt werden kann:

A: Gemeinsamer Betrieb von zwei Lautsprechern in einem Gehäuse. Hierbei nützen Sie die internen Schraubklemmen und verbinden beide Lautsprecher (z.B. Tief- & Hochtöner) mit dieser. Die mittlere Schraubklemme dient hierbei als gemeinsamer Minuspol für beide Lautsprecher (siehe Anschlußvariante A).
In dieser Betriebsart darf kein Lautsprecher an den externen Lautsprecherausgang angeschlossen werden.
Diese Anschlußvariante ermöglicht z.B. den Aufbau eines Zwei-Wege-Lautsprechers im Bi-Amping-Betrieb, d.h. Tief- und Hochtöner werden von jeweils einer eigenen Endstufe angesteuert. Die Filterung des Signals erfolgt entweder aktive vor dem WPC2 oder passiv (siehe Anschlußvariante A) nach dem WPC2 mittels einer Frequenzweiche.

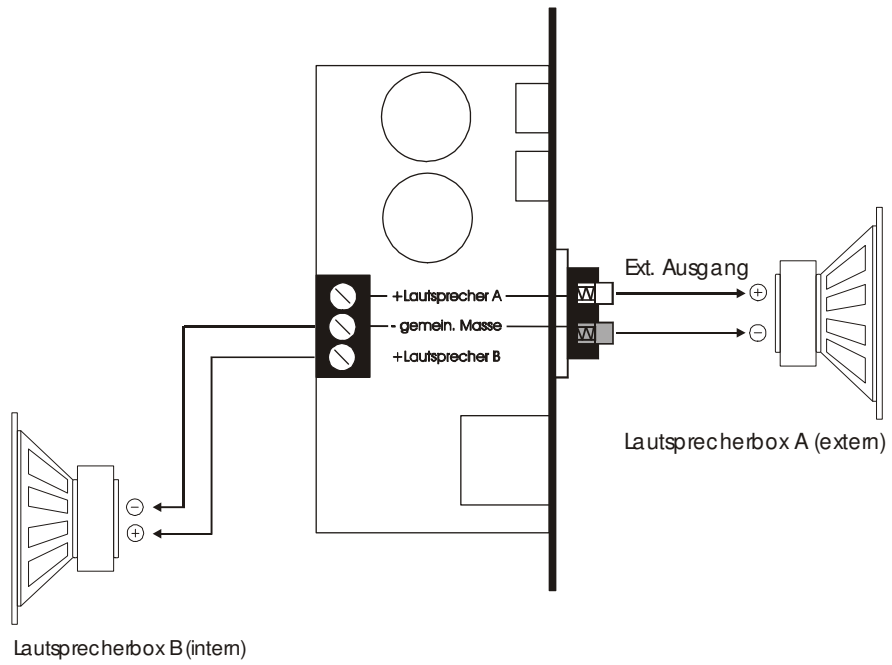
B: Stereobetrieb zweier separater Lautsprecherboxen mit einem Aktivmodul. In dieser Betriebsart haben Sie den großen Vorteil mit nur EINEM WPC2-Modul ein Stereo-Lautsprecherpaar zu realisieren. Der WPC2 wird in die Lautsprecherbox B (z.B. links) montiert und versorgt neben dem Lautsprecher B zusätzlich durch den nach außen geführten externen Lautsprecherausgang A die zweite Lautsprecherbox A (z.B. rechts). Diese wird nun durch den externen Lautsprecherausgang betrieben, indem einfach ein Kabel vom WPC2 (Output Speaker ext.) zu der zweiten Box verlegt wird.

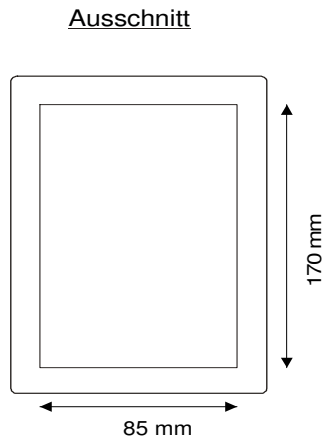
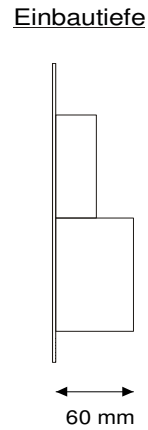
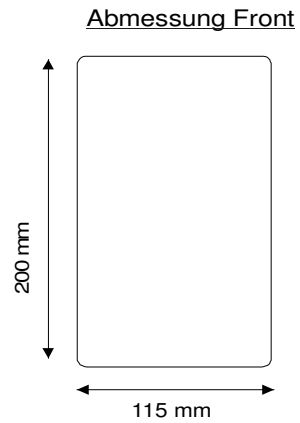
Beim Anschluß muß darauf geachtet werden, daß für die interne Lautsprecherverkabelung das untere Lautsprecherklemmenpaar verwendet wird, da ansonsten für Box A (links) und Box B (rechts) die selbe Endstufe verwendet wird. Folge : Sie können nur Mono hören und belasten eine Endstufe mit der doppelten Leistung !!! Zerstörungsgefahr !!!

Anschlußvariante A



Anschlußvariante B





WPC2

Ausgangleistung an 8 Ohm	----	20 Watt.
Ausgangleistung an 4 Ohm	----	35 Watt.
Subsonic-Filter	----	24Hz / -3dB, 12dB pro Oktave.
Dämpfungsfaktor	----	100 (bis 100Hz, 8 Ohm).
Schutzschaltungen	----	Spitzenstrombegrenzung, Kurzschlußschutzschaltung, Übertemperatur.
Eingangsimpedanz	----	Line-Eingang: 10 kOhm
Abmessung	----	115 x 200 mm.

Garantie

Das Werk leistet Garantie für alle nachweisbaren Material- und Fertigungsfehler für die Dauer von 12 Monaten ab Verkauf.

Von der Garantie ausgenommen sind alle Schäden, die durch falsche oder unsachgemäße Bedienung verursacht werden.

Bei Fremdeingriffen oder eigenmächtige Änderungen erlischt jeder Garantieanspruch.

By



I.T. Electronic GmbH
Europaring 28
D-50170 Kerpen
Tel.: 02273-90840
Fax.: 02273-908435
Internet: <http://www.intertechnik.de>